

## Kebony toiture

### Généralités

L'ossature elle-même doit être réalisée dans les règles de l'art conformément aux normes et règlements en vigueur. Pour les toitures en bois, il y a notamment deux points qui sont importants :

1. la sous-toiture doit être étanche pour empêcher l'humidité de traverser dans le bâtiment
2. le voligeage doit être suffisant pour offrir une bonne aération entre le toit et la sous-toiture, les tasseaux de moins de 30x48 mm ne sont pas conseillés.

Pour toute information sur le nettoyage et l'entretien, consulter la dernière version du document « Guide d'Utilisation & d' Entretien » de Kebony.

### Fixation

Vous devez utiliser des vis en inox résistant à la corrosion (inox A2) ou à l'acide (inox A4). Des fixations avec une autre protection anti-corrosion peuvent provoquer des taches noires autour des trous de fixation.

Pour éviter que l'extrémité des lames ne fendille, nous vous recommandons de toujours pré-percer avant de fixer le bord de la lame.

### Revêtements métalliques

Kebony peut se combiner avec les revêtements en aluminium et les revêtements vernis ou plastifiés, sans risque de décoloration.

Cependant, dans certains cas, l'écoulement de l'eau sur les matériaux Kebony peut entraîner une décoloration des matériaux adjacents, par exemple des taches noires sur des couvertures et chéneaux en zinc, ou des variations de couleurs sur les revêtements en cuivre où les parties du revêtement qui y sont exposées restent brillantes.

Les écoulements sur les métaux galvanisés ou ferreux peuvent causer des taches noires sur le bois Kebony.

### Sens des lames

La lame de toit à feuillure et contrefeuillure doit être montée de telle sorte que la rainure d'écoulement soit tournée vers le haut (figure 1).

Les lames Kebony de toiture rectangulaires doivent être installées impérativement avec les rainures de drainage face vers le haut sur la sous-couche et sur le dessus de la couche afin d'obtenir un recouvrement parfait (figure 2).

## Pose

Les lames de toit à feuillure et contrefeuillure (figure 1) se montent avec une vis dans chaque tasseau. La vis doit être insérée au milieu de la surface visible. Kebony est séché pendant la production. Par conséquent, un léger gonflement peut survenir en cas de pose à l'extérieur. Le toit doit être posé avec un espacement de 4 mm minimum.

Pour la pose à recouvrement de lames de toit rectangulaires (figure 2), la lame du dessous se fixe avec une seule vis par tasseau, tandis que la lame du dessus se fixe avec deux vis dans chaque tasseau. Une vis ne doit jamais traverser deux lames qui se chevauchent. Veillez à ce que la rigole de la lame du dessus se superpose exactement avec celle de la lame du dessous.

La vis doit être insérée au milieu de la surface visible. À l'extrémité des lames, le trou de vis doit être pré-percé.

Il est important que les vis ne rentrent pas dans la sous-toiture.

Lors de l'installation des lames Kebony de toiture, les extrémités doivent être mis en angle et les joints placés sur une latte. Assurez-vous que les lames installées ont les anneaux de croissance annuels (cernes ou cercles annuels) orientés dans la même direction.

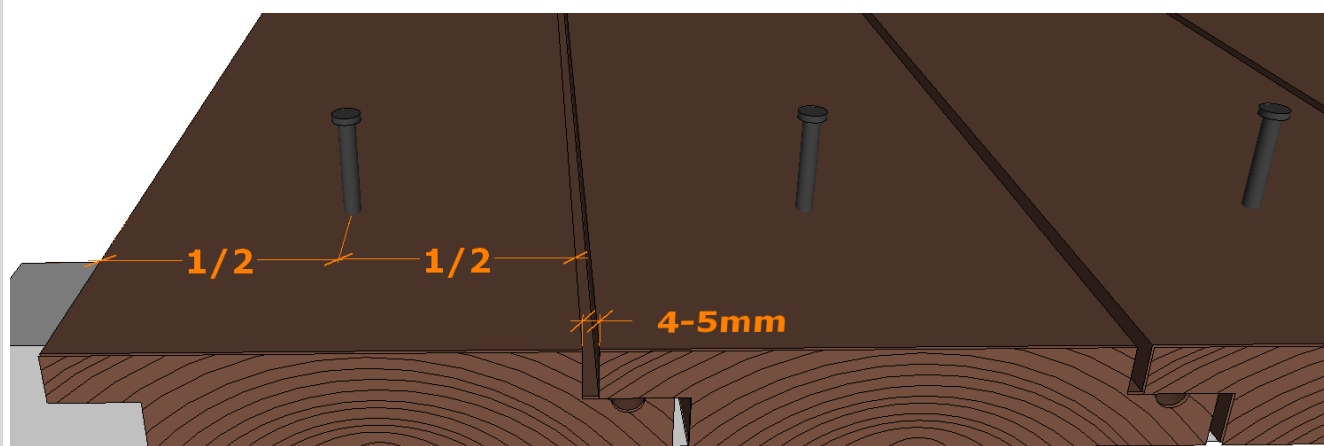


Figure 1 Montage de lame de toit à feuillure et contrefeuillure

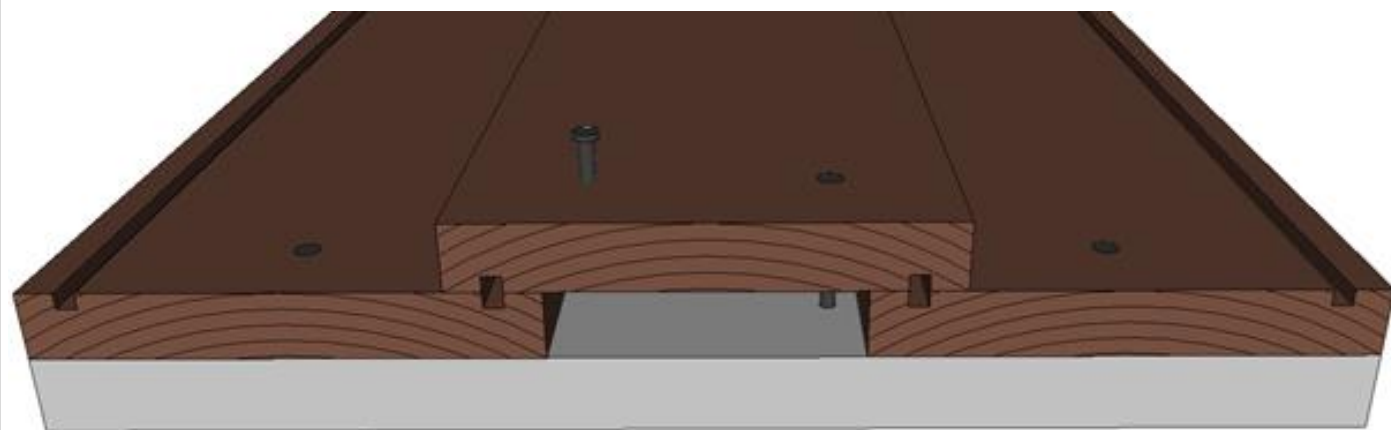


Figure 2 Montage de lames de toit rectangulaires

# Guide de pose

08/08/2016

Kebony Norge AS

Tél. +47 06125

[www.kebony.com](http://www.kebony.com)  
[info@kebony.com](mailto:info@kebony.com)



## Traitement des bords coupés et traitement de surface

Kebony Character Toiture ne nécessite aucun traitement de surface. Si vous le souhaitez, vous pouvez utiliser de l'huile de protection anti-UV (saturateur) pour le bois ou de la lasure pour conserver en partie la couleur brune d'origine. Si vous souhaitez mettre de la couleur sur le toit, vous pouvez utiliser du goudron ou de la lasure. N'oubliez pas que les surfaces traitées nécessitent un entretien régulier.

Les bords coupés doivent être traités avec un produit insecticides, fongicides, hydrofuge. Suivez les instructions des fabricants.